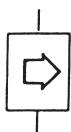
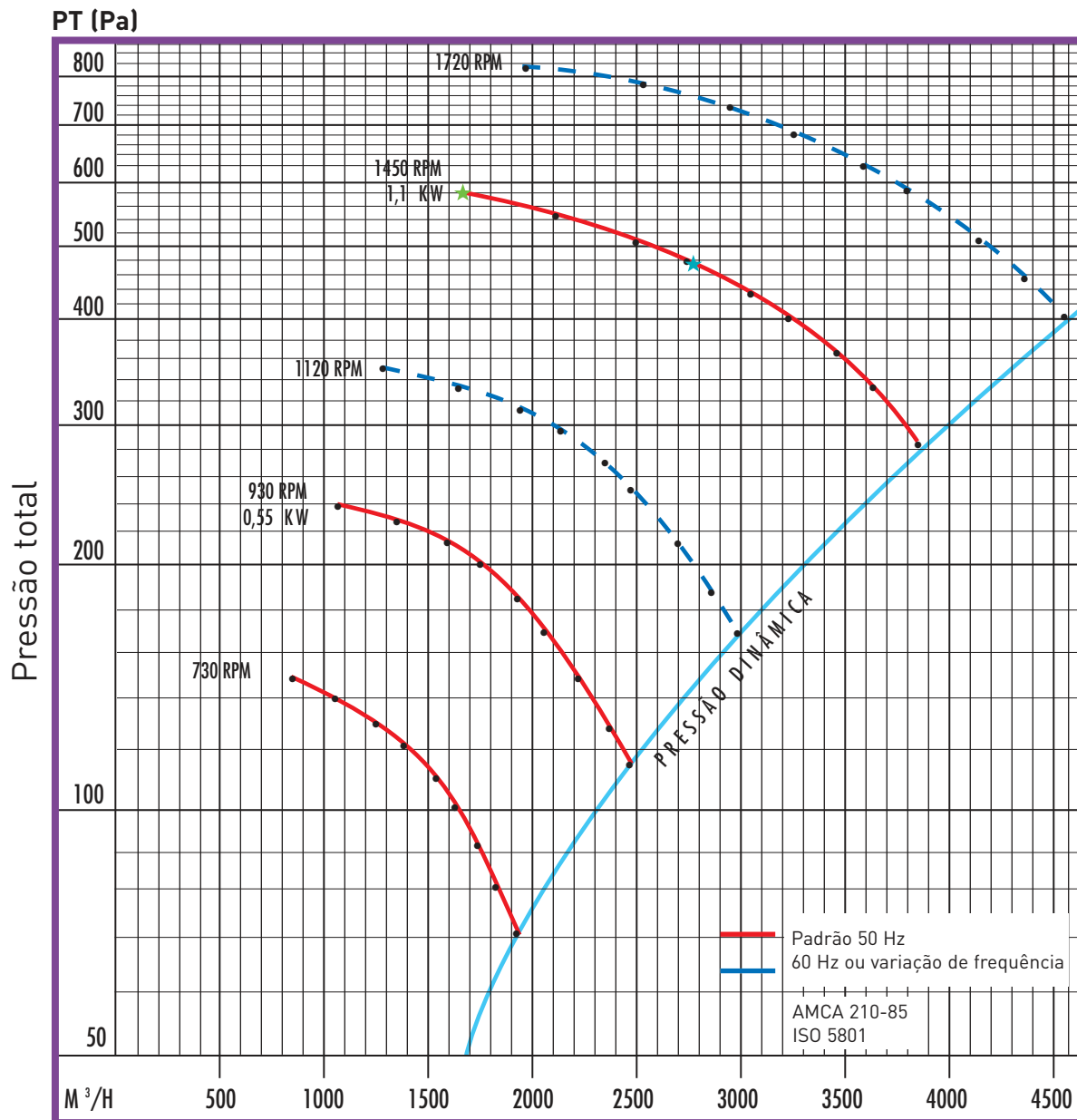


# JET 30

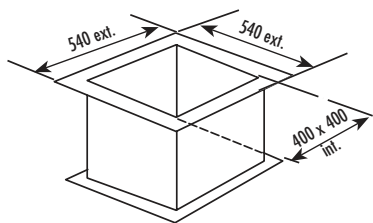
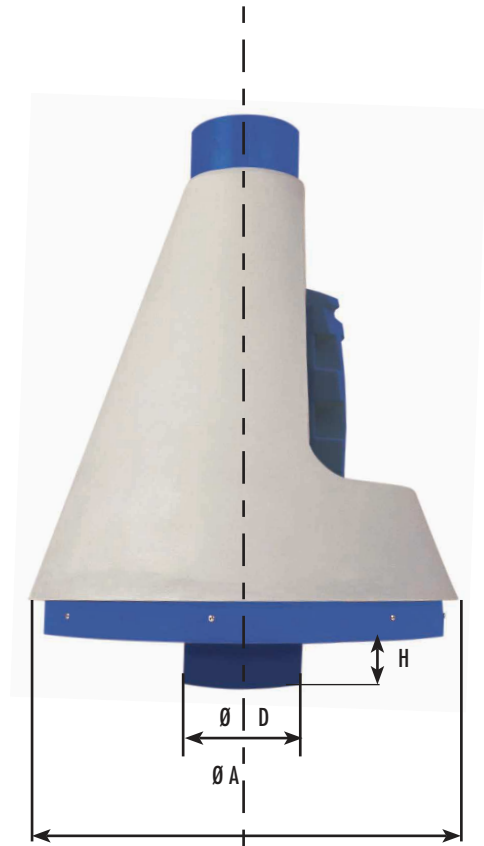
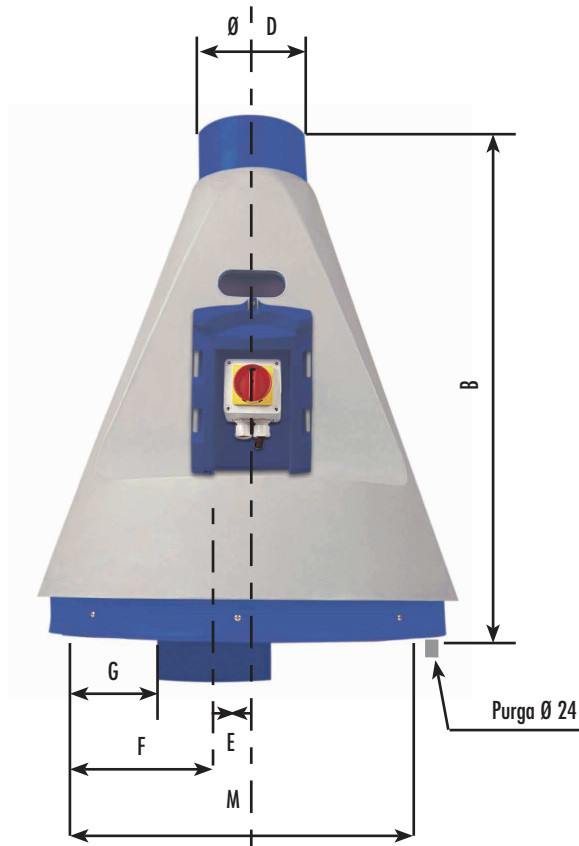


Tipo A  
Medição em campo livre

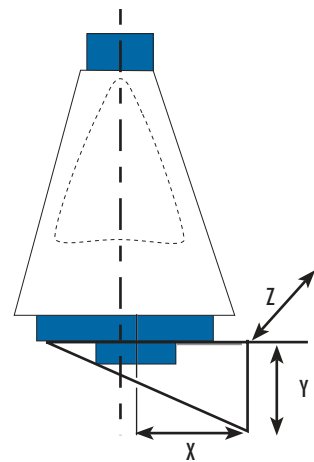
rpm	LWA dB(A)
950	73,1
★ 1435	82,8

Nível sonoro em oitava (db)

Freq. Oitava Hz	1450 rpm ★ 1595 m <sup>3</sup> /h	1450 rpm ★ 2730 m <sup>3</sup> /h
125	79	87
250	78	81
500	77	80
1000	76	78
2000	72	74
4000	66	70



Estrutura de impermeabilização não fornecida



Opção:  
Mão francesa - Fixação mural



## Dimensões (mm)

A	B	Ø D	E	F	G	H	G'	X	Y	Z	M
880	1040	250	70	200	75	70	130	400	400	600	540-540 mm